



- www.digikalasanat.com
- info@digikalasanat.com

دیجی کالا
صنعت
Digikala Sanat

DGS

نماد پویایی در صنعت

کاتالوگ الکتروپمپ

LEO



LEO PUMP



Catalog 2021



پمپ محیطی ۳۷ APSm

این نوع پمپ برای انتقال آب تمیز و یا سایر مایعات مشابه آب با خواص فیزیکی و شیمیایی استفاده می شود .
کاربرد های آن : مناسب برای برداشتن آب از چاه . آبیاری بارانی در باغ . افزایش فشار آب جاری و تجهیزات پشتیبانی و غیره ...



ویژگی های پمپ های خودمکشی (Priming) :

بدنه و واسطه پمپ تحت عملیات ضد زنگ ویژه قرار گرفته و دارای سیستم ضد بلوک یا قفل شوندگی پروانه می باشد .

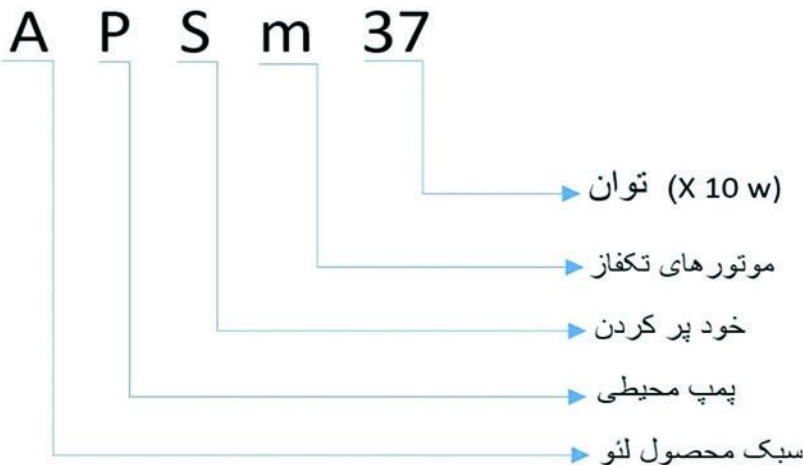
موتور :

- سلیم پیچی : مس
- محافظه حرارتی داخلی برای موتورهای تکفاز
- کلاس عایق : F
- کلاس حفاظتی : IPX4
- حداکثر دمای محیط : +40c°

پمپ :

- بدنه و واسطه : چدن با لایه ای از ضد زنگ ویژه
- پروانه : برنجی
- شافت : استیل AISI 304
- حداکثر مکش : +9m
- خود پر کردن

نحوه کد گذاری پمپ



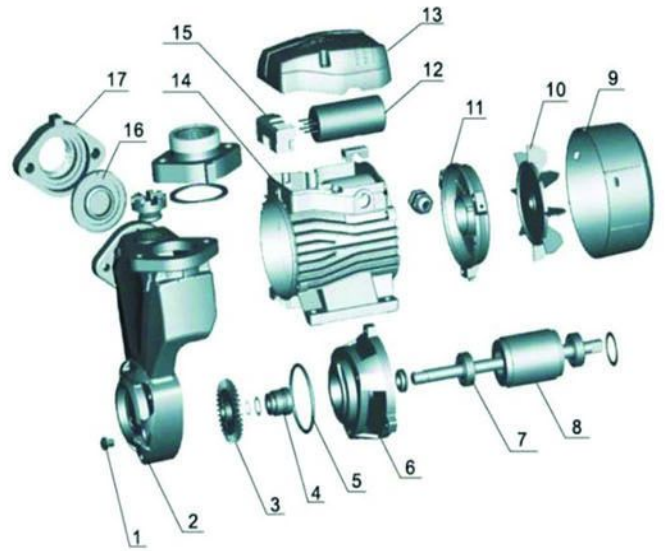
مشخصات فنی

مدل ها	قدرت		Q(m ³ /h)	0	0.3	0.6	0.9	1.2	1.5	1.8	2.1	2.4	3	3.3	3.6	4.2
	KW	HP		Q(l/min)	0	5	10	15	20	25	30	35	40	50	55	60
APSm 37	0.37	0.5	H (mm)	40	35	28	22	18	12	5

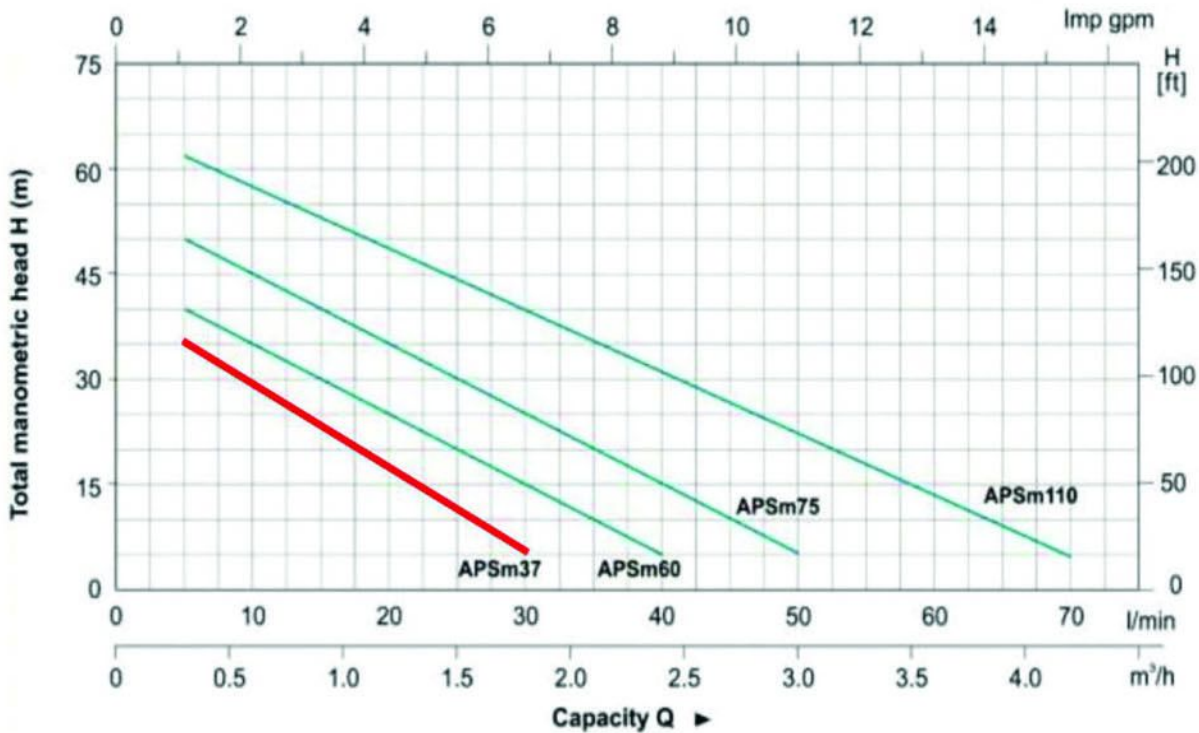


جدول مواد اجزای پمپ

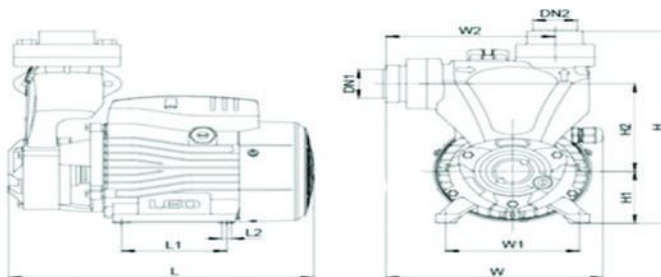
NO	Part	Material
1	پیچ	فولاد
2	بدنه پمپ	HT200
3	پروانه	برنج
4	سیل مکانیکی	کربن/سرامیک
5	واشر	NBR
6	واسطه پمپ	HT200
7	بلیزینگ	
8	روتور	
9	کاور باد	PP
10	پروانه خنک کننده	PP
11	براکت عقب	ZL102
12	خازن	
13	جعبه ترمینال	ABS
14	استاتور	
15	برد ترمینال	
16	شیر یکطرفه	NBR
17	رابط	HT200



جدول منحنی هیدرولیک پمپ



ابعاد پمپ



مدل	DN1	DN2	L	W	H	L1	L2	W1	W2	H1	H2
			(mm)	(mm)	(mm)	(mm)	(mm)	(mm)	(mm)	(mm)	(mm)
APsm 37	1"	1"	239	170	234	80	106	100	128	63	106

و نماد پویایی در صنعت



اطلاعات بسته بندی پمپ

مدل	GW (Kgs)	L (mm)	W (mm)	H (mm)	تعداد (PCS/20.TEU)
APSm 37	7.2	275	200	265	2040

