

سایز	قیمت به ریال	Ipeak A	I <sub>max</sub> A	I <sub>nom</sub> A	LIGHT Overload up to 144%		STANDARD Overload up to 168%		HEAVY Overload up to 210%		STRONG Overload up to 240%		مدل SINUS PENTA	ردیف
					KW	HP	KW	HP	KW	HP	KW	HP	ساخت ایتالیا	
					کاربرد سبک ( فن و پمپ )		کاربرد عمومی		کاربرد سنگین		کاربرد فوق سنگین		نام مدل	
<b>Motor Power 380-415Vac</b>														
S05	۲۹۹,۰۰۰,۰۰۰	30	25	16.5	7.5	10	7.5	10	7.5	10	5.5	7.5	0014 4T BA2K2	۱
S12	۳۸۵,۰۰۰,۰۰۰	43	36	30	15	20	15	20	11	15	9.2	12.5	0020 4T BA2K2	۲
S12	۴۱۰,۰۰۰,۰۰۰	58	48	41	22	30	18.5	25	15	20	11	15	0025 4T BA2K2	۳
S12	۴۴۵,۰۰۰,۰۰۰	67	56	41	22	30	22	30	18.5	25	15	20	0030 4T BA2K2	۴
S12	۴۷۶,۰۰۰,۰۰۰	76	63	57	30	40	25	35	22	30	18.5	25	0034 4T BA2K2	۵
S15	۵۷۶,۰۰۰,۰۰۰	88	80	72	37	50	30	40	25	35	22	30	0040 4T BA2K2	۶
S15	۶۱۵,۰۰۰,۰۰۰	115	96	80	45	60	37	50	30	40	25	35	0049 4T BA2K2	۷
S20	۷۵۳,۰۰۰,۰۰۰	134	112	88	50	70	45	60	37	50	30	40	0060 4T BA2K2	۸
S20	۷۷۱,۰۰۰,۰۰۰	142	118	103	55	75	55	75	45	60	32	45	0067 4T BA2K2	۹
S20	۱,۰۶۲,۰۰۰,۰۰۰	186	155	135	75	100	75	100	55	75	45	60	0086 4T BA2K2	۱۰
S30	۱,۳۸۰,۰۰۰,۰۰۰	240	200	180	100	135	90	125	75	100	55	75	0113 4T BA2K2	۱۱
S30	۱,۷۸۶,۰۰۰,۰۰۰	324	270	215	120	165	110	150	90	125	75	100	0150 4T BA2K2	۱۲
S30	۲,۰۰۷,۰۰۰,۰۰۰	324	290	240	132	180	132	180	110	150	90	125	0162 4T BA2K2	۱۳
S41	۲,۴۰۰,۰۰۰,۰۰۰	408	340	300	160	220	160	220	132	180	110	150	0180 4T XA2K0	۱۴
S41	۲,۵۶۵,۰۰۰,۰۰۰	504	420	345	200	270	200	270	150	200	132	180	0202 4T XA2K0	۱۵
S41	۲,۸۸۸,۰۰۰,۰۰۰	552	460	375	220	300	220	300	185	250	150	200	0217 4T XA2K0	۱۶
S41	۳,۱۸۲,۰۰۰,۰۰۰	672	560	425	250	340	250	340	200	270	160	220	0260 4T XA2K0	۱۷
S51	۳,۴۶۸,۰۰۰,۰۰۰	720	600	480	280	380	280	380	220	300	185	250	0313 4T XA2K0	۱۸
S51	۴,۰۴۲,۰۰۰,۰۰۰	792	680	550	315	430	315	430	250	340	200	270	0367 4T XA2K0	۱۹
S51	۴,۵۰۰,۰۰۰,۰۰۰	1020	850	680	400	550	400	550	315	430	280	380	0402 4T XA2K0	۲۰

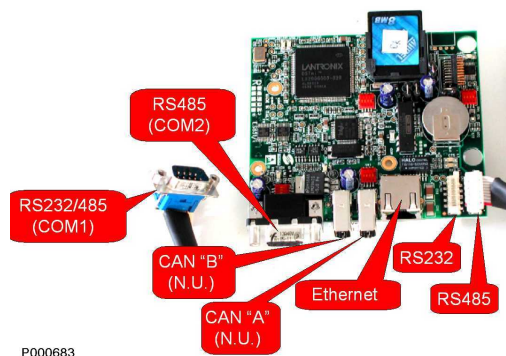
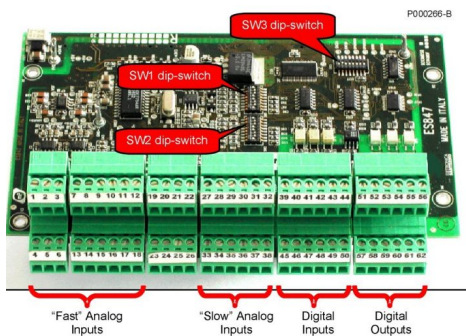


ابعاد و وزن مدل های 2T/4T  
**Dimensions and weight models 2T/4T**

Size	W (mm)	H (mm)	D(mm)	وزن/Weight (kg)
S05	170	340	175	7
S12	215	401	225	12,5
S15	225	466	331	22,5
S20	279	610	332	36
S30	302	748	421	51
S41	500	882	409	121
S51	578	882	409	141
S60	890	1310	530	260
S65	980	1400	560	440

قیمت به ریال	Output chock چوک خروجی	قیمت به ریال	Input chock چوک ورودی	جدول انتخاب چوک SINUS PENTA	
۴۷,۹۰۰,۰۰۰	IM0126004-2000μh-11A	۴۷,۹۰۰,۰۰۰	IM0126004-2000μh-11A	0005 4T BA2K2	۱
۴۸,۵۰۰,۰۰۰	IM0126044-1270μh-17A	۴۸,۵۰۰,۰۰۰	IM0126044-1270μh-17A	0007 4T BA2K2	۲
۴۸,۵۰۰,۰۰۰	IM0126044-1270μh-17A	۴۸,۵۰۰,۰۰۰	IM0126044-1270μh-17A	0011 4T BA2K2	۳
۴۸,۵۰۰,۰۰۰	IM0126044-1270μh-17A	۴۸,۵۰۰,۰۰۰	IM0126044-1270μh-17A	0014 4T BA2K2	۴
۶۵,۴۰۰,۰۰۰	IM0126084-700μh-32A	۶۵,۴۰۰,۰۰۰	IM0126084-700μh-32A	0020 4T BA2K2	۵
۶۹,۲۰۰,۰۰۰	IM0126124-510μh-43A	۶۹,۲۰۰,۰۰۰	IM0126124-510μh-43A	0025 4T BA2K2	۶
۶۹,۲۰۰,۰۰۰	IM0126124-510μh-43A	۶۹,۲۰۰,۰۰۰	IM0126124-510μh-43A	0030 4T BA2K2	۷
۹۴,۰۰۰,۰۰۰	IM0126144-300μh-68A	۹۴,۰۰۰,۰۰۰	IM0126144-300μh-68A	0034 4T BA2K2	۸
۹۸,۰۰۰,۰۰۰	IM0126164-239μh-92A	۹۸,۰۰۰,۰۰۰	IM0126164-239μh-92A	0040 4T BA2K2	۹
۹۸,۰۰۰,۰۰۰	IM0126164-239μh-92A	۹۸,۰۰۰,۰۰۰	IM0126164-239μh-92A	0049 4T BA2K2	۱۰
۹۸,۰۰۰,۰۰۰	IM0126164-239μh-92A	۹۸,۰۰۰,۰۰۰	IM0126164-239μh-92A	0060 4T BA2K2	۱۱
۱۲۸,۰۰۰,۰۰۰	IM0126204-160μh-142A	۱۲۸,۰۰۰,۰۰۰	IM0126204-160μh-142A	0067 4T BA2K2	۱۲
۱۲۸,۰۰۰,۰۰۰	IM0126204-160μh-142A	۱۲۸,۰۰۰,۰۰۰	IM0126204-160μh-142A	0086 4T BA2K2	۱۳
۲۲۱,۰۰۰,۰۰۰	IM0126244-90μh-252A	۲۲۱,۰۰۰,۰۰۰	IM0126244-90μh-252A	0113 4T BA2K2	۱۴
۲۲۱,۰۰۰,۰۰۰	IM0126244-90μh-252A	۲۲۱,۰۰۰,۰۰۰	IM0126244-90μh-252A	0150 4T BA2K2	۱۵
۲۲۱,۰۰۰,۰۰۰	IM0126244-90μh-252A	۲۲۱,۰۰۰,۰۰۰	IM0126244-90μh-252A	0162 4T BA2K2	۱۶
۷۰۵,۰۰۰,۰۰۰	IM0138200-70μh-360A	۳۴۸,۰۰۰,۰۰۰	IM0126282-63μh-360A	0180 4T XA2K0	۱۷
۷۰۵,۰۰۰,۰۰۰	IM0138200-70μh-360A	۳۴۸,۰۰۰,۰۰۰	IM0126282-63μh-360A	0202 4T XA2K0	۱۸
۷۴۷,۰۰۰,۰۰۰	IM0138250-35 μh-440A	۴۵۰,۰۰۰,۰۰۰	IM0126332-50μh-455A	0217 4T XA2K0	۱۹
۷۴۷,۰۰۰,۰۰۰	IM0138250-35 μh-440A	۴۵۰,۰۰۰,۰۰۰	IM0126332-50μh-455A	0260 4T XA2K0	۲۰
۹۵۶,۰۰۰,۰۰۰	IM0138300-25μh-700A	۵۵۸,۰۰۰,۰۰۰	IM0126372-31μh-720A	0313 4T XA2K0	۲۱
۹۵۶,۰۰۰,۰۰۰	IM0138300-25μh-700A	۵۵۸,۰۰۰,۰۰۰	IM0126372-31μh-720A	0367 4T XA2K0	۲۲
۹۵۶,۰۰۰,۰۰۰	IM0138300-25μh-700A	۵۵۸,۰۰۰,۰۰۰	IM0126372-31μh-720A	0402 4T XA2K0	۲۳

قیمت به ریال	Accessories for SINUS PENTA	ک.ت.ب.	قیمت به ریال	Accessories for SINUS PENTA	ک.ت.ب.
۲۵,۸۰۰,۰۰۰	SINUS PENTA kit remote keypad, IP55, 5mt	4	۱۲۶,۰۰۰,۰۰۰	Profibus DP B40 card for SINUS PENTA	1
۳۴,۵۰۰,۰۰۰	SINUS PENTA keypad	5	۳۹,۵۰۰,۰۰۰	Encoder card ES836 for SINUS PENTA	2
۵۹,۹۰۰,۰۰۰	ES870 8 Digital Input + 6 Output relays card SINUS PENTA and Multipump and Regenerative application	6	۱۳۵,۰۰۰,۰۰۰	KIT REMOTE DRIVE for PC (Cables, Software, USB/485 converter, instruction manual)	3
			۷۵,۴۰۰,۰۰۰	ES847/1 8digital Input + 6 Transistor Output, 4 PT100 inputs up to260°C, 1Analog Voltage input, current input0-20mA, card for SINUS PENTA And Multipump application, PLUS ADE Energy Counter for Regenerative Application(RGN)	4





سایز	قیمت به ریال				اینورتر AC مدل SINUS VEGA	ردیف
		KW	HP	A		

سه فاز 3 phase 380 - 440 Vac

K10	۹۴,۰۰۰,۰۰۰	11	15	25	SINUS VEGA 0011 4T	۱
K15	۱۲۷,۸۰۰,۰۰۰	15	20	32	SINUS VEGA 0015 4T	۲
K15	۱۶۳,۹۹۰,۰۰۰	18.5	25	37	SINUS VEGA 0018 4T	۳
K20	۱۷۹,۳۰۰,۰۰۰	22	30	45	SINUS VEGA 0022 4T	۴
K20	۲۰۲,۰۰۰,۰۰۰	30	40	60	SINUS VEGA 0030 4T	۵
K20	۲۷۴,۵۰۰,۰۰۰	37	50	75	SINUS VEGA 0037 4T	۶
K25	۳۳۲,۰۰۰,۰۰۰	45	60	90	SINUS VEGA 0045 4T	۷
K25	۳۷۵,۵۰۰,۰۰۰	55	75	110	SINUS VEGA 0055 4T	۸
K25	۴۷۵,۵۰۰,۰۰۰	75	100	152	SINUS VEGA 0075 4T	۹
K30	۵۸۴,۵۰۰,۰۰۰	90	125	176	SINUS VEGA 0090 4T	۱۰
K30	۷۹۳,۵۰۰,۰۰۰	110	150	210	SINUS VEGA 0110 4T	۱۱
K30	۸۹۴,۵۰۰,۰۰۰	132	180	260	SINUS VEGA 0132 4T	۱۲
K35	۱,۰۶۲,۵۰۰,۰۰۰	160	220	305	SINUS VEGA 0160 4T	۱۳
K35	۱,۲۲۲,۰۰۰,۰۰۰	185	250	350	SINUS VEGA 0185 4T	۱۴
K35	۱,۷۱۷,۰۰۰,۰۰۰	220	300	425	SINUS VEGA 0220 4T	۱۵
K40	۱,۹۷۰,۰۰۰,۰۰۰	250	340	480	SINUS VEGA 0250 4T	۱۶
K40	۲,۱۳۹,۰۰۰,۰۰۰	280	380	530	SINUS VEGA 0280 4T	۱۷
K40	۲,۳۶۵,۰۰۰,۰۰۰	315	430	600	SINUS VEGA 0315 4T	۱۸
K40	۳,۲۶۵,۰۰۰,۰۰۰	350	480	650	SINUS VEGA 0350 4T	۱۹
K45	۳,۳۷۸,۰۰۰,۰۰۰	400	550	720	SINUS VEGA 0400 4T	۲۰



ردیف	تجهيزات جانبی درایو SINUS VEGA	قیمت به ریال
۱	Multi-pump controller 3 pump cycle control or 1 variable frequency pump + 3 grid-frequency pumps	۲۴,۴۰۰,۰۰۰
۲	Multi-pump controller 4 pump cycle control or 1 variable frequency pump + 3 grid-frequency pumps	۲۸,۹۸۰,۰۰۰
۳	Multi-pump controller 5 pump cycle control or 1 variable frequency pump + 4 grid-frequency pumps	۴۵,۰۰۰,۰۰۰
۴	Profibus DP card for SINUS VEGA	۵۳,۰۰۰,۰۰۰
۵	کابل و کاور کپیڈ ۲ متری برای مدل ۳ فاز	۳,۰۰۰,۰۰۰
۶	کابل ۳ متری برای مدل تک فاز	۲,۵۰۰,۰۰۰
۷	Keypad Vega	۳,۰۰۰,۰۰۰
۸	BU 200 Braking Unit for Vega 30~45kw	۶۸,۶۲۰,۰۰۰
۹	BU 300 Braking Unit for Vega 55~90kw	۸۷,۹۷۵,۰۰۰
۱۰	BU 400 Braking Unit for Vega 110~132kw	۱۲۸,۴۴۰,۰۰۰
۱۱	BU 500 Braking Unit for Vega 160~200kw	۱۶۷,۱۵۰,۰۰۰



قیمت به ریال				اینورتر AC مدل SINUS MINI
	KW	HP	A	
<b>ورودی تکفاز 1 phase 200-240 Vac</b>				
۲۲,۴۱۵,۰۰۰	0.4	0.5	3	SINUS MINI 0001 2S
۲۳,۴۹۷,۰۰۰	0.75	1	5	SINUS MINI 0002 2S
۲۷,۴۴۰,۰۰۰	1.5	2	8	SINUS MINI 0003 2S
۳۴,۱۵۵,۰۰۰	2.2	3	12	SINUS MINI 0004 2S
<b>ورودی سه فاز 3 phase 380-440 Vac</b>				
۳۴,۸۰۰,۰۰۰	0.75	1	2.5	SINUS MINI 0002 4T
۳۷,۸۰۰,۰۰۰	1.5	2	3.7	SINUS MINI 0003 4T
۴۷,۲۰۰,۰۰۰	2.2	3	5.5	SINUS MINI 0004 4T
۵۸,۹۰۰,۰۰۰	4	5.5	9	SINUS MINI 0005 4T
۷۳,۳۰۵,۰۰۰	5.5	7.5	13	SINUS MINI 0006 4T

قیمت به ریال	Accessories for DCREG4	قیمت به ریال	Input Chock چوک ورودی	قیمت به ریال	Overload current (A)	Rated current (A)	درایو DC 4Q	ردیف
۲۳,۴۶۰,۰۰۰	DCREG kit remote keypad, IP55, 5m	۴۷,۹۰۰,۰۰۰	IM0126004 - 2000uh	۶۶۸,۰۰۰,۰۰۰	15	10	DCREG4.10 380/500 POT440VMAX	۱
		۴۸,۵۰۰,۰۰۰	IM0126044-1270uh	۶۷۹,۰۰۰,۰۰۰	30	20	DCREG4.20 380/500 POT440VMAX	۲
۵۲,۴۴۰,۰۰۰	ES733 Serial card RS232/485 DCREG (MODBUS RTU)	۶۵,۴۰۰,۰۰۰	IM0126084 - 700uh	۷۰۰,۰۰۰,۰۰۰	60	40	DCREG4.40 380/500 POT440VMAX	۳
		۹۸,۰۰۰,۰۰۰	IM0126164 - 239uh	۷۲۸,۰۰۰,۰۰۰	105	70	DCREG4.70 380/500 POT440VMAX	۴
		۹۸,۰۰۰,۰۰۰	IM0126164 - 239uh	۷۴۰,۰۰۰,۰۰۰	150	100	DCREG4.100 380/500 POT440VMAX	۵
۲۳۰,۴۶۰,۰۰۰	Profibus DP card for DCREG	۱۲۸,۰۰۰,۰۰۰	IM0126204 - 156uh	۸۱۹,۰۰۰,۰۰۰	225	150	DCREG4.150 380/500 POT440VMAX	۶
۲۶۷,۵۰۰,۰۰۰	CU 400 (Clamping unit for electromagnets)	۲۲۱,۰۰۰,۰۰۰	IM0126244 - 88uh	۸۲۰,۰۰۰,۰۰۰	270	180	DCREG4.180 380/500 POT440VMAX	۷
		۲۲۱,۰۰۰,۰۰۰	IM0126244 - 88uh	۱,۰۷۳,۰۰۰,۰۰۰	375	250	DCREG4.250 380/500 POT440VMAX	۸
		۳۴۸,۰۰۰,۰۰۰	IM0126282 - 63uh	۱,۱۱۶,۰۰۰,۰۰۰	525	350	DCREG4.350 380/500 POT440VMAX	۹
۵۰,۰۰۰,۰۰۰	Keypad for DCREG	۳۴۸,۰۰۰,۰۰۰	IM0126282 - 63uh	۱,۳۶۳,۰۰۰,۰۰۰	615	410	DCREG4.410 380/500 POT440VMAX	۱۰
		۴۵۰,۰۰۰,۰۰۰	IM0126324/ IM0126332 - 54uh	۱,۴۰۰,۰۰۰,۰۰۰	750	500	DCREG4.500 380/500 POT440VMAX	۱۱
		۵۵۸,۰۰۰,۰۰۰	IM0126372 - 31uh	۱,۵۳۰,۰۰۰,۰۰۰	900	600	DCREG4.600 380/500 POT440VMAX	۱۲
		۵۵۸,۰۰۰,۰۰۰	IM0126404 -23uh	۲,۲۵۷,۰۰۰,۰۰۰	1350	900	DCREG4.900 380/500 POT440VMAX	۱۳
		۵۵۸,۰۰۰,۰۰۰	IM0126404 -23uh	۲,۷۳۷,۰۰۰,۰۰۰	1800	1200	DCREG4.1200 380/500 POT440VMAX	۱۴



Modello/ Model	Pesi/ Weight (kg)	Dimensioni/ Dimensions LxPxA/WxDxH (mm)	Modello/ Model	Pesi/ Weight (kg)	Dimensioni/ Dimensions LxPxA/WxDxH (mm)
DCREG4.10	15	214x244x440	DCREG4.250	18	214x244x440
DCREG4.20			DCREG4.350		
DCREG4.40			39	333x360x596	DCREG4.410
DCREG4.70					DCREG4.500
DCREG4.100					DCREG4.600
DCREG4.150					DCREG4.900
DCREG4.180			45	333x453x685	DCREG4.1200



## سافت استارترهای دیجیتالی

Non BYPASSED RATINGS INSIDE DELTA CONNECTION اتصال شش سیمه				قیمت به ریال	Bypassed ratings In-line connection اتصال سه سیمه				Power KW	با کتکتاتور بای پس داخلی Soft Starters 200 ~ 525V	ردیف
450%,20S Heavy Duty	400%, 20s	350%, 15s Standard	300%, 10s Light Duty		450%,20S Heavy Duty	400%, 20s	350%, 15s Standard	300%,10s Light Duty			
22 A	26 A	30 A	35 A	۲۳۲,۰۰۰,۰۰۰	15A	17 A	20 A	23 A	7.5/11	ASAB-0023B/5/12/2	۱
44 A	51 A	59 A	65 A	۲۴۷,۰۰۰,۰۰۰	26A	31 A	37 A	43 A	18.5	ASAB-0043B/5/12/2	۲
55 A	69 A	80 A	80 A	۲۵۸,۰۰۰,۰۰۰	37A	46 A	53 A	53 A	25	ASAB-0053B/5/12/2	۳
70 A	83 A	96 A	114 A	۳۰۵,۰۰۰,۰۰۰	47A	55 A	64 A	76 A	30/37	ASAB-0076B/5/12/2	۴
87 A	104 A	123 A	146 A	۳۲۸,۰۰۰,۰۰۰	58A	69 A	82 A	97 A	45	ASAB-0097B/5/12/2	۵
117 A	143 A	158 A	158 A	۳۹۴,۰۰۰,۰۰۰	78A	95 A	105 A	105 A	55	ASAB-0105B/5/12/2	۷
136 A	159 A	184 A	218 A	۴۴۲,۰۰۰,۰۰۰	90A	106 A	123 A	145 A	75	ASAB-0145B/5/12/0	۸
146 A	181 A	217 A	255 A	۵۵۱,۰۰۰,۰۰۰	97A	121 A	145 A	170 A	90	ASAB-0170B/5/12/0	۹
200 A	241 A	283 A	300 A	۶۲۰,۰۰۰,۰۰۰	134	160 A	189 A	200 A	90	ASAB-0200B/5/12/0	۱۱
223 A	268 A	315 A	330 A	۶۴۲,۰۰۰,۰۰۰	148A	178 A	210 A	220 A	110	ASAB-0220B/5/12/0	۱۲
Non BYPASSED RATINGS INSIDE DELTA CONNECTION اتصال شش سیمه				قیمت به ریال	Non Bypassed Ratings In-line connection اتصال سه سیمه					بدون کتکتاتور بای پس داخلی	
264 A	302 A	346 A	383 A		176 A	201 A	231 A	255 A			
264 A	302 A	346 A	383 A	۷۰۸,۵۰۰,۰۰۰	176 A	201 A	231 A	255 A	132	ASAB-0255C/5/12/0	۱۳
449 A	539 A	570 A	570 A	۸۸۳,۰۰۰,۰۰۰	299 A	359 A	380 A	380 A	185/200	ASAB-0380C/5/12/0	۱۴
464 A	552 A	645 A	645 A	۱,۰۵۶,۰۰۰,۰۰۰	309 A	368 A	430 A	430 A	220	ASAB-0430C/5/12/0	۱۵
651 A	810 A	930 A	930 A	۱,۲۶۰,۰۰۰,۰۰۰	434 A	540 A	620 A	620 A	315/335	ASAB-0620C/5/12/0	۱۶
683 A	842 A	975 A	975 A	۱,۲۶۸,۰۰۰,۰۰۰	455 A	561 A	650 A	650 A	355	ASAB-0650C/5/12/0	۱۷

امکان سفارش سافت استارتر با کتکتاتور بای پس داخلی برای توانهای ۱۳۲ کیلووات به بالا میسر میباشد ولی سفارشی است.

### Accessories for ASAB Soft Starter

قیمت به ریال

۱۴۴,۹۰۰,۰۰۰	RCM01 Remote Keypad+ serial card
۷۵,۹۰۰,۰۰۰	Modbus interface RS485
۱۹۷,۳۴۰,۰۰۰	Profibus interface



مدل Models	ابعاد Dimensions WxHxD (mm)	وزن Weight (Kg)
ASAB-0023B	156,4x294,6x192,2	3,2
ASAB-0043B	156,4x294,6x192,2	3,2
ASAB-0053B	156,4x294,6x192,2	3,2
ASAB-0076B	156,4x294,6x222,7	3,5
ASAB-0097B	156,4x294,6x222,7	4,8
ASAB-0100B	156,4x294,6x222,7	4,8
ASAB-0105B	156,4x294,6x222,7	4,8
ASAB-0145B	282x438x250	16
ASAB-0170B	282x438x250	16
ASAB-0200B	282x438x250	16
ASAB-0220B	282x438x250	16

مدل Models	ابعاد Dimensions WxHxD (mm)	وزن Weight (Kg)
ASAB-0255C	390x417x281	25
ASAB-0380C	430x545x299	50,5
ASAB-0430C	430x545x299	50,5
ASAB-0620C	430x545x299	53,5
ASAB-0650C	430x545x299	53,5
ASAB-0790C	430x545x299	53,5
ASAB-0930C	430x545x299	53,5
ASAB-1200C	574x750x361	140
ASAB-1410C	574x750x361	140
ASAB-1600C	574x750x361	140



## سافت استارترهای دیجیتالی ASA

قیمت به ریال	Start per Hour	Current A	POWER KW	SOFT STARTER 200 ~ 525V	ردیف
۹۳,۰۰۰,۰۰۰	10	11	5.5	ASA-0055-4T-4-2	1
۹۴,۰۰۰,۰۰۰	10	15	7.5	ASA-0075-4T-4-2	2
۹۵,۰۰۰,۰۰۰	10	23	11	ASA-0110-4T-4-2	3
۹۶,۰۰۰,۰۰۰	6	30	15	ASA-0150-4T-4-2	4
۹۷,۰۰۰,۰۰۰	6	37	18.5	ASA-0185-4T-4-2	5
۹۸,۰۰۰,۰۰۰	6	43	22	ASA-0220-4T-4-2	6
۱۰۷,۰۰۰,۰۰۰	6	60	30	ASA-0300-4T-4-2	7
۱۳۰,۰۰۰,۰۰۰	6	75	37	ASA-0370-4T-4-2	8
۱۴۳,۰۰۰,۰۰۰	6	90	45	ASA-0450-4T-4-2	9
۱۸۱,۰۰۰,۰۰۰	6	110	55	ASA-0550-4T-4-2	10
۲۳۸,۰۰۰,۰۰۰	6	150	75	ASA-0750-4T-4-2	11
۳۱۳,۰۰۰,۰۰۰	6	180	90	ASA-0900-4T-4-2	12
۳۲۳,۰۰۰,۰۰۰	6	230	115	ASA-1150-4T-4-2	13
۳۴۷,۰۰۰,۰۰۰	6	264	132	ASA-1320-4T-4-2	14
۳۶۵,۰۰۰,۰۰۰	6	320	160	ASA-1600-4T-4-2	15
۳۹۴,۰۰۰,۰۰۰	6	370	185	ASA-1850-4T-4-2	16
۴۱۹,۰۰۰,۰۰۰	6	400	200	ASA-2000-4T-4-2	17
۴۵۱,۰۰۰,۰۰۰	6	500	250	ASA-2500-4T-4-2	18
۴۸۸,۰۰۰,۰۰۰	6	560	280	ASA-2800-4T-4-2	19
۵۱۵,۰۰۰,۰۰۰	6	640	320	ASA-3200-4T-4-2	20
۵۵۷,۰۰۰,۰۰۰	6	710	355	ASA-3550-4T-4-2	21
۷۷۷,۰۰۰,۰۰۰	6	800	400	ASA-4000-4T-4-2	22
۸۳۲,۰۰۰,۰۰۰	6	900	450	ASA-4500-4T-4-2	23
۹۹۹,۹۰۰,۰۰۰	6	1000	500	ASA-5000-4T-4-2	24
۱,۰۳۴,۰۰۰,۰۰۰	6	1200	600	ASA-6000-4T-4-2	25

**NEW**



## سافت استارتر دیجیتال مدل DigiSoft

قیمت به ریال	Specifications	Dimention(mm)	weight	Voltage	Current(Amps)	Model	ردیف
۱۰۰,۰۰۰,۰۰۰	5.5KW	145*315*215	10	380-440V	11	DigiSoft S1-5.5-11	1
۱۰۲,۰۰۰,۰۰۰	7.5KW				15	DigiSoft S1-7.5-15	2
۱۰۴,۰۰۰,۰۰۰	11KW				23	DigiSoft S1-011-23	3
۱۰۶,۰۰۰,۰۰۰	15KW				30	DigiSoft S1-015-30	4
۱۰۸,۰۰۰,۰۰۰	18.5KW				37	DigiSoft S1-18.5-37	5
۱۱۴,۰۰۰,۰۰۰	22KW				45	DigiSoft S1-022-45	6
۱۲۷,۰۰۰,۰۰۰	30KW				60	DigiSoft S1-030-60	7
۱۳۹,۰۰۰,۰۰۰	37KW				75	DigiSoft S1-037-75	8
۱۵۱,۰۰۰,۰۰۰	45KW				90	DigiSoft S1-045-90	9
۱۷۷,۰۰۰,۰۰۰	55KW	210*360*290	27		110	DigiSoft S1-055-110	10
۳۱۶,۰۰۰,۰۰۰	75KW				150	DigiSoft S1-075-150	11
۳۵۴,۰۰۰,۰۰۰	90KW				180	DigiSoft S1-090-180	12
۳۸۳,۰۰۰,۰۰۰	115KW	330*465*295	48		230	DigiSoft S1-115-230	13
۴۴۱,۰۰۰,۰۰۰	132KW				265	DigiSoft S1-132-265	14
۴۸۱,۰۰۰,۰۰۰	160KW				320	DigiSoft S1-160-320	15
۵۳۰,۰۰۰,۰۰۰	185KW				370	DigiSoft S1-185-370	16
۵۶۸,۰۰۰,۰۰۰	200KW				400	DigiSoft S1-200-400	17
۶۰۷,۰۰۰,۰۰۰	220KW	490*562*295	86		440	DigiSoft S1-220-440	18
۶۳۲,۰۰۰,۰۰۰	250KW				500	DigiSoft S1-250-500	19
۷۳۰,۰۰۰,۰۰۰	280KW				560	DigiSoft S1-280-560	20
۸۳۰,۰۰۰,۰۰۰	315KW				630	DigiSoft S1-315-630	21
۸۷۵,۰۰۰,۰۰۰	350KW	680*840*420			700	DigiSoft S1-355-700	22
۹۹۹,۰۰۰,۰۰۰	400KW				800	DigiSoft S1-400-800	23

گارانتی محصولات شرکت سامان گستر به شرح زیر می باشد:

PENTA , DCREG	۲۴ ماه
VEGA , ASA , MINI	۱۸ ماه
ASAB	۱۸ ماه
DIGI SOFT	۱۸ ماه
چوک ها و کارت های ارتباطی	۱۲ ماه